

旋翼式远传单流水表

产品型号名称: LXSC-13D3~25D3



- **用途:** 远程记录流经自来水管道的饮用冷水的总量。
- **特点:** 本系列水表为干式远传水表, 可为客户提供 10 升/脉冲、100 升/脉冲、1000 升/脉冲的不同选择.体积小、重量轻、计数机构间与测量机构由磁性传动,计数器能在 360°平面内自由转动,读数方便,能长期保持度数清晰。
- **使用规范:** 水温 $\leq 40^{\circ}\text{C}$ 水压 $\leq 1.0\text{Mpa}$
- **最大允许误差:**
 - a)在从包括最小流量(q_{min})在内到不包括分界流量(q_{t})的低区中的最大允许误差为 $\pm 5\%$
 - b)在从包括分界流量(q_{t})在内到包括过载流量(q_{s})的高区中的最大允许误差为 $\pm 2\%$ (热水表为 $\pm 3\%$)

主要技术参数

型号	公称口径 (mm)	计量等级	过载流量	常用流量	分界流量	最小流量	最小读数	最大读数
			m ³ /h				m ³	
LXSC-13D3	15	A	3	1.5	150	60	0.0001	99,999
		B			120	30		
LXSC-20D3	20	A	5	2.5	250	100	0.0001	99,999
		B			200	50		
LXSC-25D3	25	A	7	3.5	350	140	0.0001	99,999
		B			280	70		

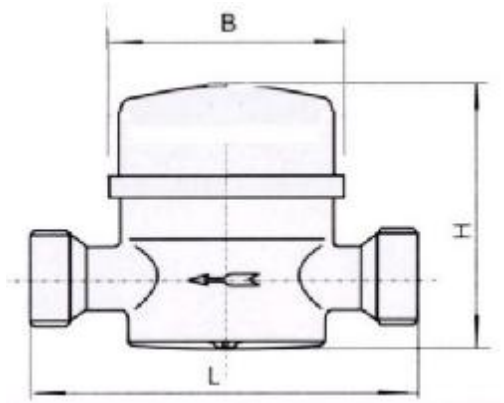
宁波市埃美仪表制造有限公司

地址: 浙江省奉化市尚田镇镇西路 68 号

电话: 0574-88637838

传真: 0574-88637968

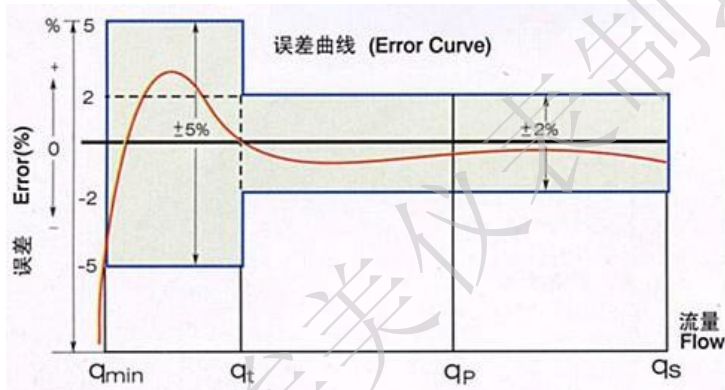
Email: aimei@chinaaimei.com



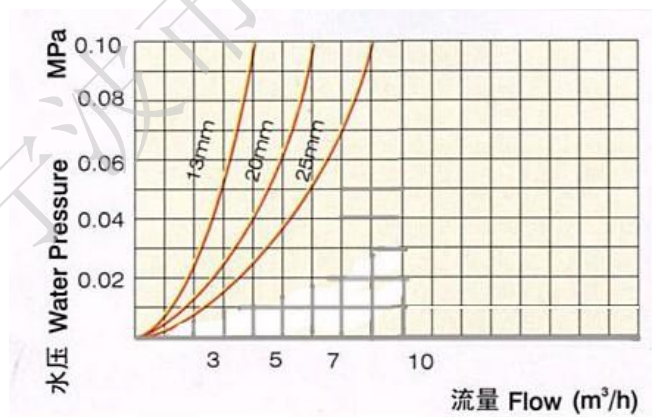
外型尺寸及重量

型号	公称口径	长	宽	高	连接螺纹	重量 (kg)
mm					D	kg
LXSC-13D3	15	80/110	77	85	G 3/4B	0.6/0.7kg
LXSC-20D3	20	130	77	85	G 1B	0.9 kg
LXSC-25D3	25	160	77	92	G1 1/4B	1.47kg

流量误差曲线



压力损失曲线



宁波市埃美仪表制造有限公司

地址: 浙江省奉化市尚田镇镇西路 68 号

电话: 0574-88637838

传真: 0574-88637968

Email: aimei@chinaaimei.com