

旋翼干式单流水表

产品型号名称: LXSC-13D8



用途:

- ◆ 记录流经自来水管道饮用冷水的总量。

特点:

- ◆ 本系列水表为干式水表,体积小、重量轻、计数机构间与测量机构由磁性传动,计数器能在360°平面内自由转动,读数方便,能长期保持度数清晰。
- ◆ 产品符合ISO 4064 C级标准

使用条件:

- ◆ 水温: 冷水表 $\leq 50^{\circ}\text{C}$ 热水表 $\leq 90^{\circ}\text{C}$
- ◆ 水压: $\leq 1.6\text{Mpa}$ (16bar)

示值误差限:

- ◆ 从包括最小流量 (q_{\min}) 至不包括分界流量 (q_t) 的低区 $\pm 5\%$
- ◆ 从包括分界流量 (q_t) 至包括过载流量 (q_s) 的高区 $\pm 2\%$

宁波市埃美仪表制造有限公司

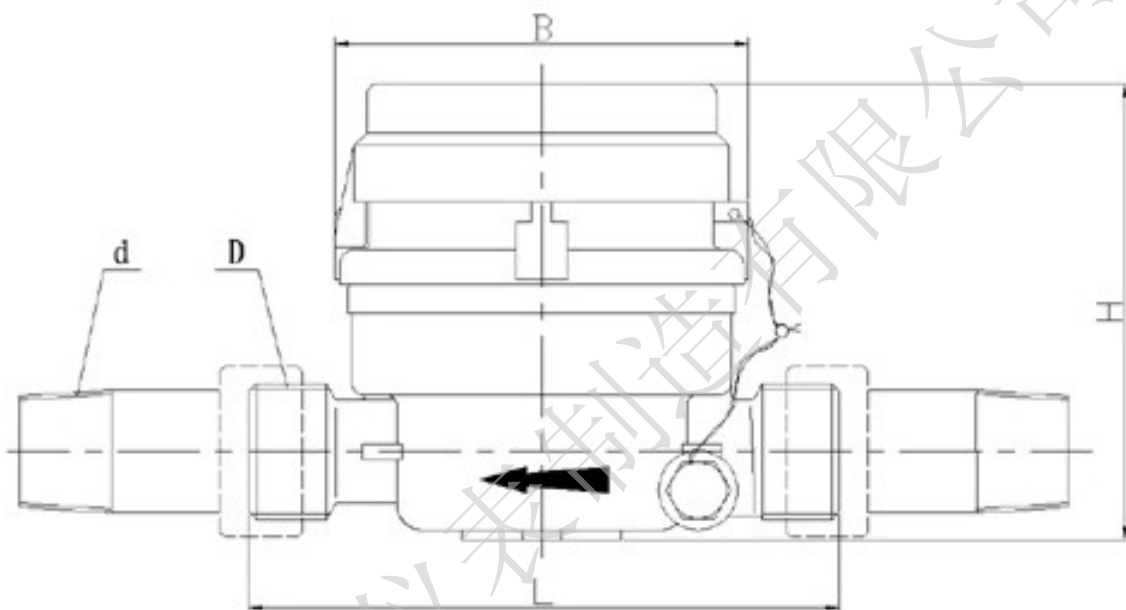
地址: 浙江省奉化市尚田镇镇西路 68 号

电话: 0574-88637838

传真: 0574-88637968

Email: aimei@chinaaimei.com

型号	公称口径 (mm)	计量 等级	过载流量	常用流量	分界流量	最小流 量	最小读数	最大读数
			m ³ /h		L/h			
LXSC-13D8	15	B	3	1.5	120	30	0.0001	99999
		C			22.5	15		



型号	公称口径 (mm)	长 (mm)	宽 (mm)	高 (mm)	连接螺纹	重量 (kg)
LXSC-13D8	15	115	75	87	G3/4B	0.6kg

宁波市埃美仪表制造有限公司

地址: 浙江省奉化市尚田镇镇西路 68 号

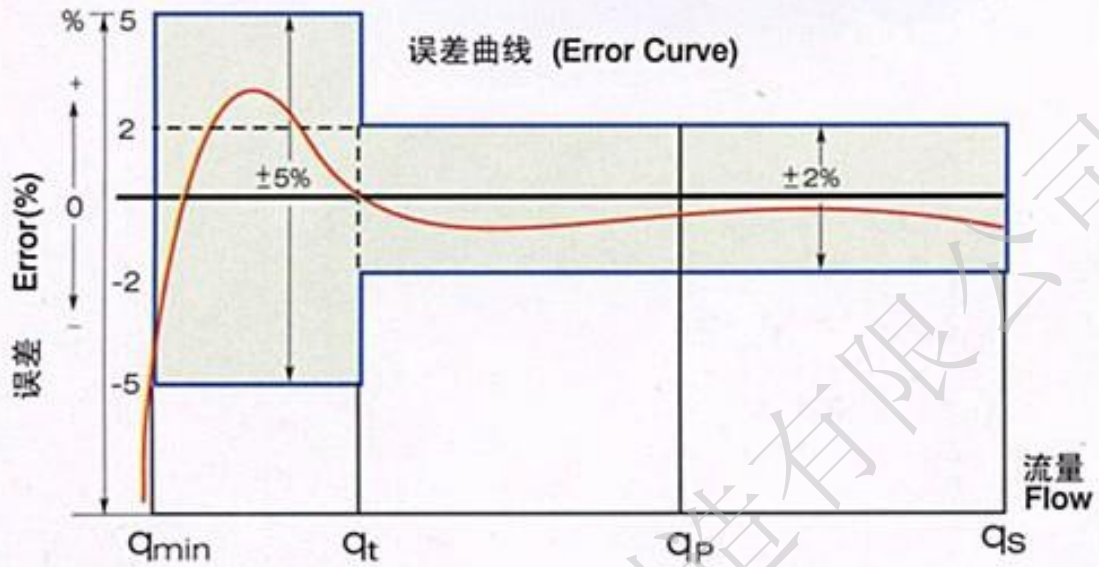
电话: 0574-88637838

传真: 0574-88637968

Email: aimei@chinaaimei.com

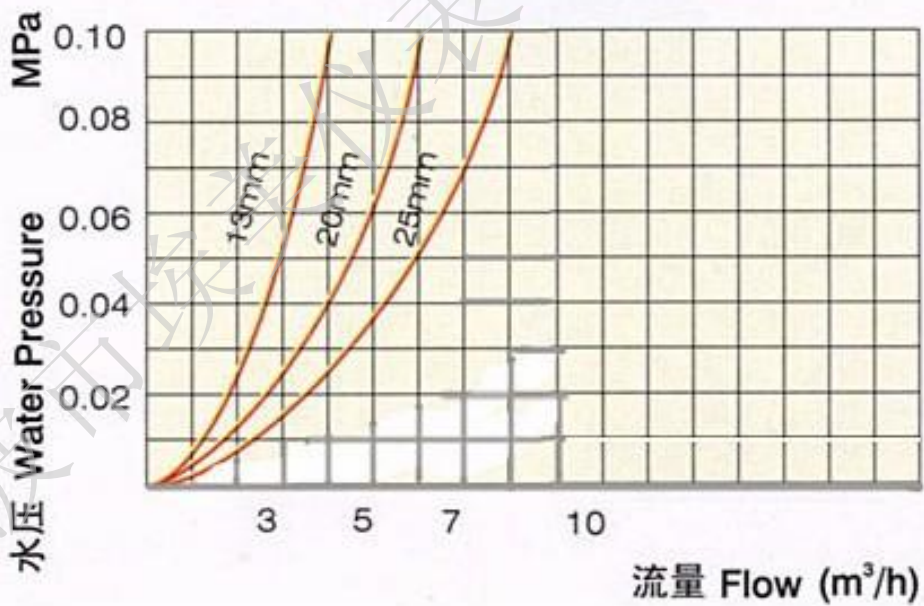
性能误差曲线

Flow Error Curve



水头损失曲线

Pressure Loss Curve



宁波市埃美仪表制造有限公司

地址: 浙江省奉化市尚田镇镇西路 68 号

电话: 0574-88637838

传真: 0574-88637968

Email: aimei@chinaaimei.com