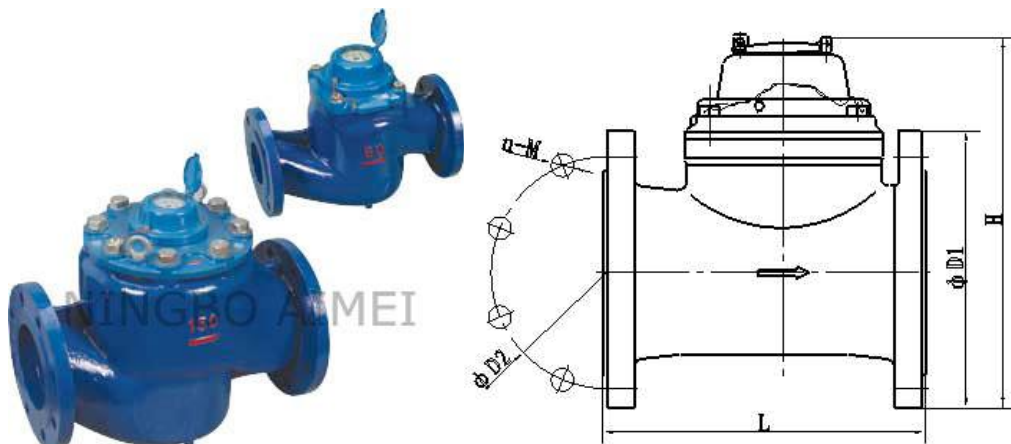


WS-50-150 (mm)

产品型号名称: 垂直螺翼式可拆式水表



用途:

- ◆记录流经自来水管道饮用冷水的总量。

特点:

- ◆本水表为干式水表,采用字轮显示,计数机构和测量机构之间由磁性传动,具有量程范围宽流通能力大,流量高压力损失小,流量低区测量精度高,始动流量小,用特种耐磨材料制成的轴承系统确保水表使用寿命长等特点,可水平或垂直安装。

使用条件:

- ◆水温: $\leq 40^{\circ}\text{C}$
- ◆水压: $\leq 1.0\text{MPa}$ (可选用 1.6MPa)
- ◆产品符合 ISO 4064 B 级标准

示值误差限:

- ◆从包括最小流量 (q_{\min}) 至不包括分界流量 (q_t) 的低区 $\pm 5\%$
- ◆从包括分界流量 (q_t) 至包括过载流量 (q_s) 的高区 $\pm 2\%$

主要技术参数

型号	公称口径 (mm)	计量等级	过载流量	常用流量	分界流量	最小流量	最小读数	最大读数
							m^3/h	m^3
WS-50	50	A	30	15	4.5	1.2	0.01	9,999,999
		B			3.0	0.45		
WS-80	80	A	80	40	12	3.2	0.01	9,999,999

宁波市埃美仪表制造有限公司

地址: 浙江省奉化市尚田镇镇西路 68 号

电话: 0574-88637838

传真: 0574-88637968

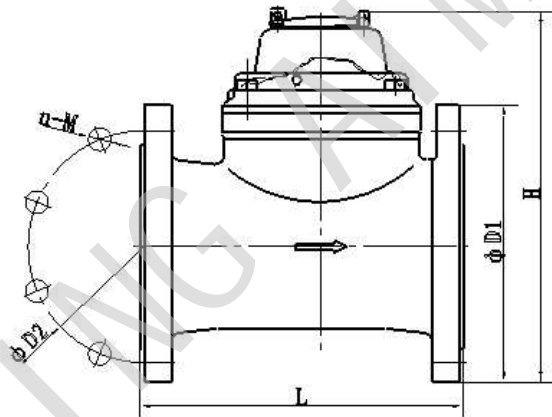
Email: aimei@chinaaimei.com

		B			8.0	1.2		
WS -100	100	A	120	60	18	4.8	0.01	9,999,999
		B			12	1.8		
WS -150	150	A	300	150	45	12	0.01	9,999,999
		B			30	4.5		

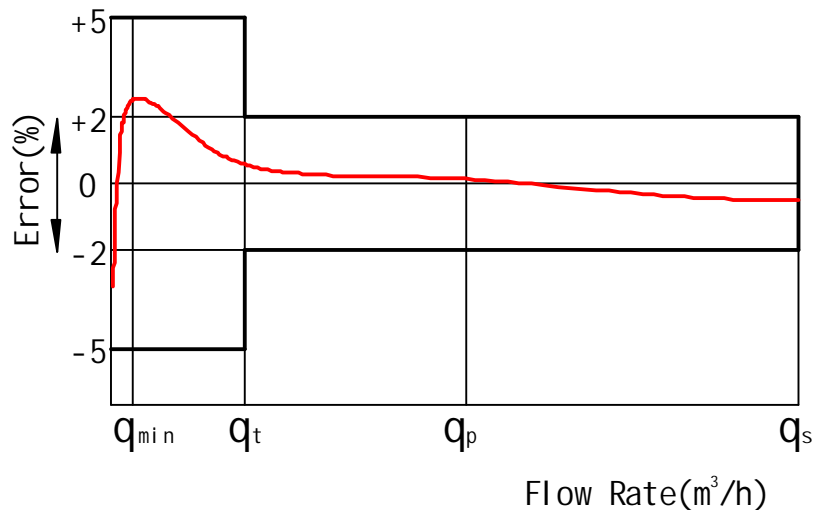
外型尺寸

型号	公称口径		长	高	连接法兰		
	mm				$\phi D1$ 法兰外径	$\phi D2$ 螺孔中心 圆直径	连接螺栓数量, 规格 (n-M)
WS -50	50	280	261	165	125	4-M16	
WS -80	80	370	271	185	145	4-M16	
WS -100	100	370	279	200	160	8-M16	
WS -150	150	500	289	220	180	8-M16	

NOTE: 法蓝尺寸与 ISO7005-2:1988 标准一致. 可以订购特殊规格的产品。

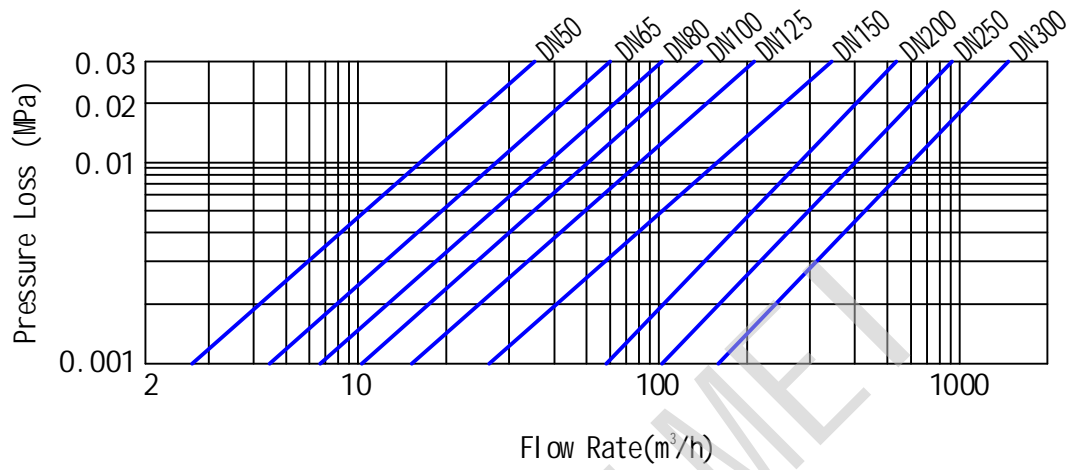


Flow Error Curve



宁波市埃
地址: 浙江
电话: 0574
传真: 0574
Email: ain

Pressure Loss Curve



宁波市埃美仪表制造有限公司

地址：浙江省奉化市尚田镇镇西路 68 号

电话：0574-88637838

传真：0574-88637968

Email: aimei@chinaaimei.com