

---

## 多流干式水表

产品型号名称: MSA-15



### 用途

本系列水表用于家庭或一个居民单元中记录自来水的用量。

### 特点

本系列水表为干式水表，计数机构与测量机构之间由磁耦合传动。具有读数方便，防冻性能好，能长期保持读数清晰等特点。可提供止回阀和过滤网

### 使用条件

水温:  $\leq 40$  冷水表

$\leq 90$  热水表

水压:  $\leq 1\text{MPa}$  或  $1.6\text{MPa}$

( $10\text{bar}$  或  $16\text{bar}$ )

### 示值误差限

(a) 从包括最小流量 ( $q_{\min}$ ) 至不包括分界流量 ( $q_t$ ) 的低区:  $\pm 5\%$ ;

(b) 从包括分界流量 ( $q_t$ ) 至包括过载流量 ( $q_s$ ) 的高区:  $\pm 2\%$ 。: 冷水表 $\pm 2\%$ ,热水表 $\pm 3\%$ .

适用标准: T ISO 4064 (GB/T778-1996)

---

宁波市埃美仪表制造有限公司

地址: 浙江省奉化市尚田镇镇西路 68 号

电话: 0574-88637838

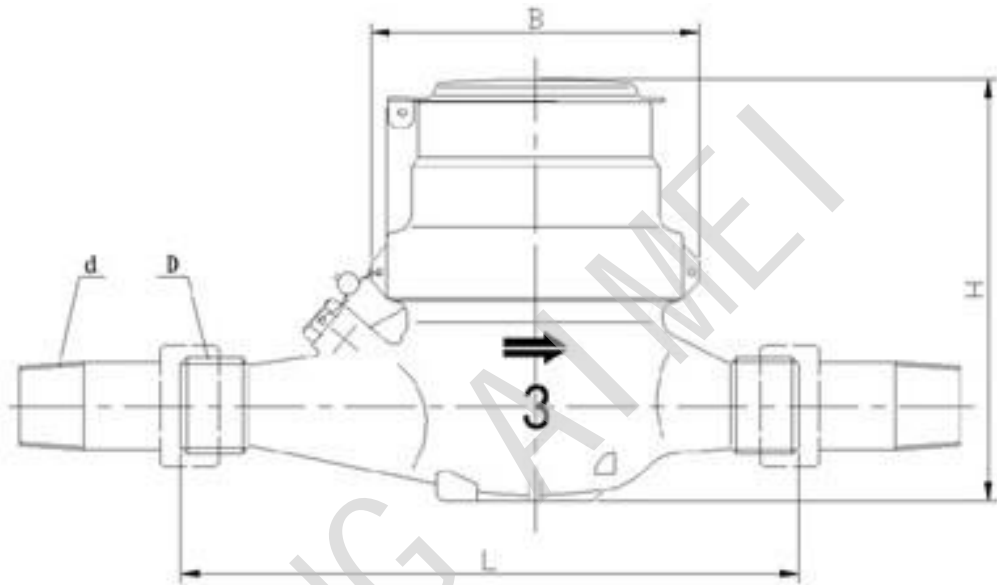
传真: 0574-88637968

Email: [aimei@chinaaimei.com](mailto:aimei@chinaaimei.com)

### 主要技术参数

型号	公称口径 (mm)	计量 等级	过载流 量	常用流 量	分界流量	最小流 量	最小读数	最大读数
			M <sup>3</sup> /h	L/h	M <sup>3</sup>			
MSA-15	15	A	3	1.5	150	60	0.0001	99999
		B			120	30		

### 外型尺寸及重量



型号	公称 口径 (mm)	长	宽	高	连接螺纹	重量 (kg)
	mm					
MSA-15	15	165	99	115	G 3/4B	1.6

宁波市埃美仪表制造有限公司

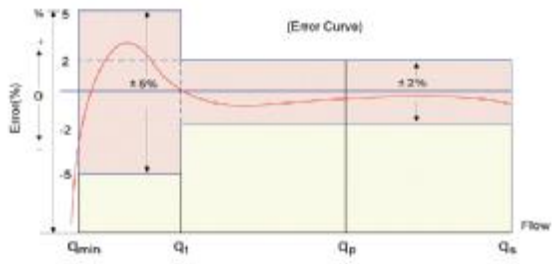
地址：浙江省奉化市尚田镇镇西路 68 号

电话：0574-88637838

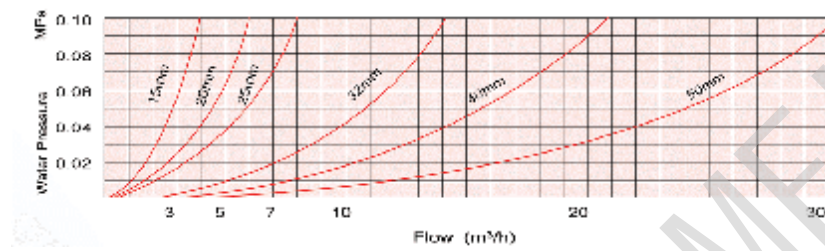
传真：0574-88637968

Email: [aimei@chinaaimei.com](mailto:aimei@chinaaimei.com)

## 流量误差曲线



## 压力损失曲线



宁波市埃美仪表制造有限公司

地址：浙江省奉化市尚田镇镇西路 68 号

电话：0574-88637838

传真：0574-88637968

Email: [aimei@chinaaimei.com](mailto:aimei@chinaaimei.com)